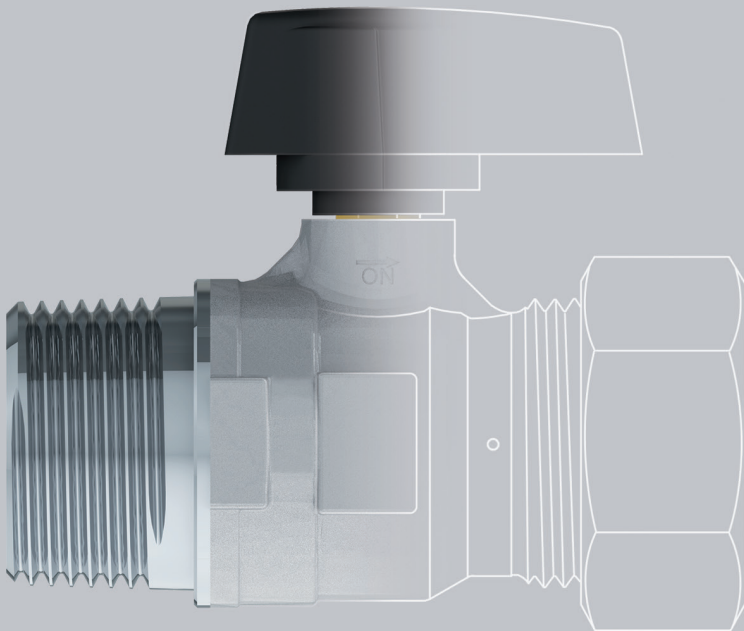


Mini ball valves,  
fittings and components



gas  
valve  
valvola  
gas



We think, create, and deliver valve solutions / Progettiamo, creiamo e forniamo soluzioni per valvole

Decades of experience have brought Eurotermo to become a worldwide known company and leader in the design and manufacturing of brass mini ball valves, fittings and components.

Decenni di esperienza hanno reso Eurotermo un'azienda conosciuta a livello mondiale, e leader nella progettazione e produzione di mini valvole a sfera, raccordi e componenti in ottone.

Mini ball valve gas series / serie mini valvola per gas



These Mini ball valves gas series are designed and manufactured for gas supply applications. They are produced from brass alloy CW617N from hot forging process from extruded bar. Produced according to the European standard EN331 MOP 0.5.

Le mini valvole a sfera per gas sono progettate e prodotte per applicazioni di alimentazione del gas. Sono realizzati da lega di ottone CW617N da processo di stampaggio a caldo da barra estrusa. Prodotte secondo la normativa europea EN331 MOP 0,5.

What makes us different: quality at the competitive price / Cosa ci rende unici: qualità al giusto prezzo

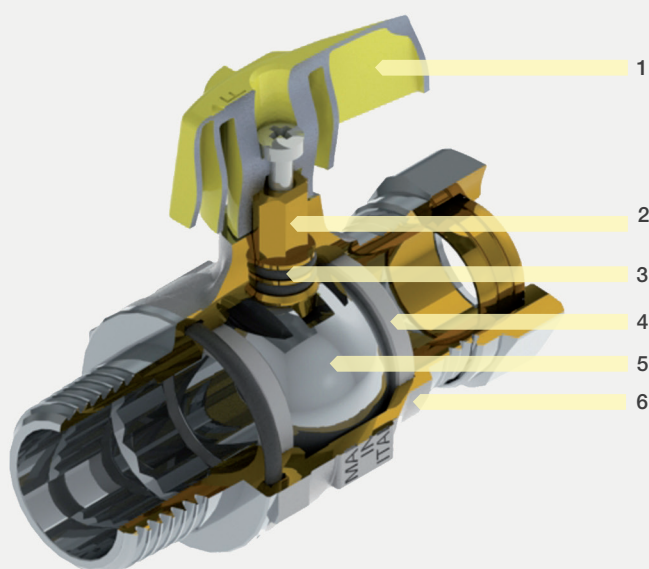
- In conformity with the European standard EN331
- Applications with gas of first, second and third family (as specified in EN 437)
- 100% leak free
- Nickel plated and sandblasted for further resistance
- Two-ways
- Suitable for limited space applications
- Robust configuration
- Quarter turn
  
- Conforme alla normativa europea EN331
- Utilizzo con gas della prima, seconda e terza famiglia (come specificato nella EN 437)
- Collaudo tenuta al 100%
- Trattamenti superficiali di nichelatura e sabbiatura per maggiore resistenza
- Bidirezionale
- Adatte per applicazioni in spazi limitati
- Configurazione robusta
- Un quarto di giro

## Applications / Applicazioni:

- Gas supply to domestic or industrial systems
- Alimentazione gas per applicazioni domestico o industriale



## Valve composition / Composizione valvola



## Technical data / Dati Tecnici

Applications Applicazione	Gas Gas
Maximum working pressure Pressione massima di esercizio	MOP0.5 / MOP0.5
Maximum temperature in continuous Temperatura massima in continuo	60° C
Minimum temperature Temperatura minima	-20° C
Part coating Finitura	Nickel plated and sandblasted Nichelato e sabbiato

1. Handle: Zamak / 2. Stem: Brass CW617N / 3. Stem Seal: NBR / 4. Ball Seal: PTFE / 5. Ball: Brass CW617N / 6. Body: Brass CW617N

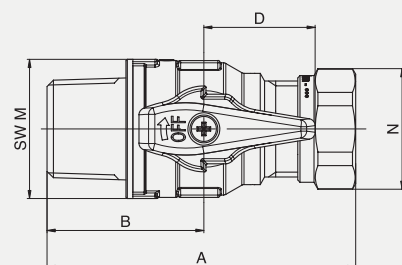
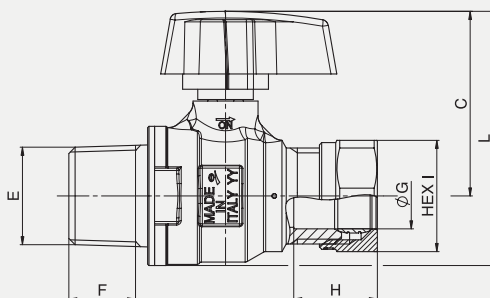
1. Leva: Zamak / 2. Asta: Ottone CW617N / 3. Tenuta Asta: NBR / 4. Tenuta Sfera: PTFE / 5. Sfera: Ottone CW617N / 6. Corpo: Ottone CW617N

Tenute: Disponibile miscela diversa su richiesta / Seals: Different compounds upon request

## Serie mini valvola per gas

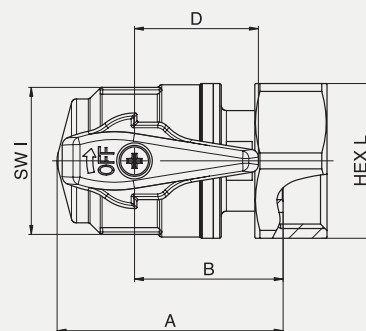
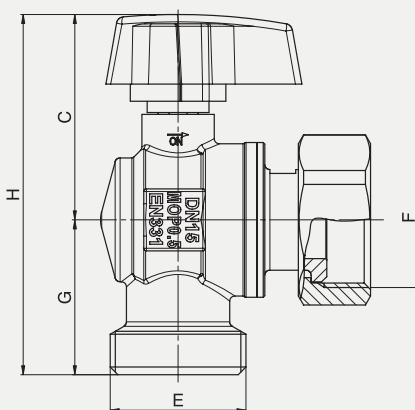
**Straight mini ball valve for gas thread R 1/2" x ø 14 compression copper pipe, flow ø 15, yellow zamak handle** - Series / Serie / 3000/G  
 Mini valvola per gas diritta R 1/2" per connessione tubo rame ø 14 passaggio ø 15, con leva zamak gialla

Size/Dimensioni	DN	A	B	C	D	E	F	Ø G	H	HEX I	L	SW M	N
1/2" x Ø14	15	66,5	34	40	24	R 1/2"	14,5	14	18	24	55	30	26



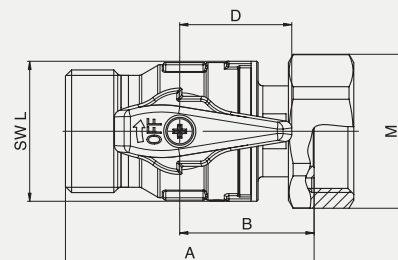
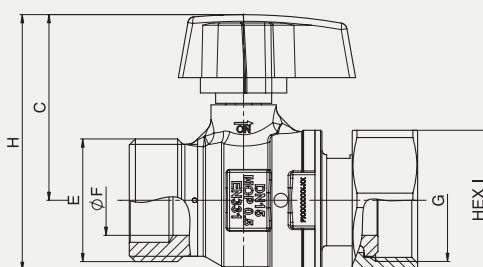
**Angle gas mini ball valve 3/4" male x 3/4" swivel nut, flow ø15, yellow zamak handle** - Series / Serie / 3500G  
 Mini valvola per gas ad angolo G 3/4" X G 3/4" per dado scorrevole, passaggio ø 15, con leva zamak gialla

Size/Dimensioni	DN	A	B	C	D	E	F	G	H	SW I	HEX L
3/4" x 3/4"	15	44	29	40	24	G 3/4"	G 3/4"	30	70	29	30



**Straight gas mini ball valve 3/4" m x 3/4" swivel nut, flow ø 15, yellow zamak handle** - Series / Serie / 3000G  
 Mini valvola per gas diritta G 3/4" M X G 3/4" dado scorrevole 3/4", passaggio ø 15, con leva zamak gialla

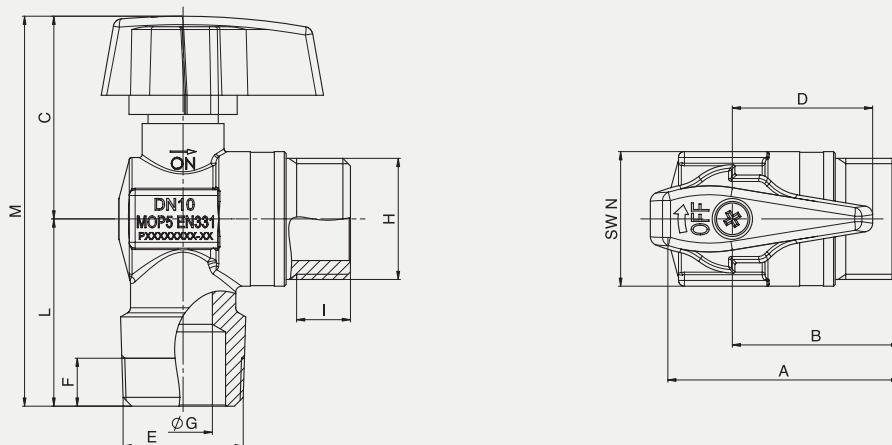
Size/Dimensioni	DN	A	B	C	D	E	Ø F	G	H	HEX I	SW L	M
3/4" x G 3/4"	15	53,5	29	40	24	G 3/4"	15	G 3/4"	55	30	30	33



Angle gas mini ball valve 1/2" male/male, flow 10 mm, yellow zamak handle  
Mini valvola gas ad angolo R 1/2" X G 1/2", passaggio 10 mm, con leva zamak gialla

- Series / Serie / 3500G

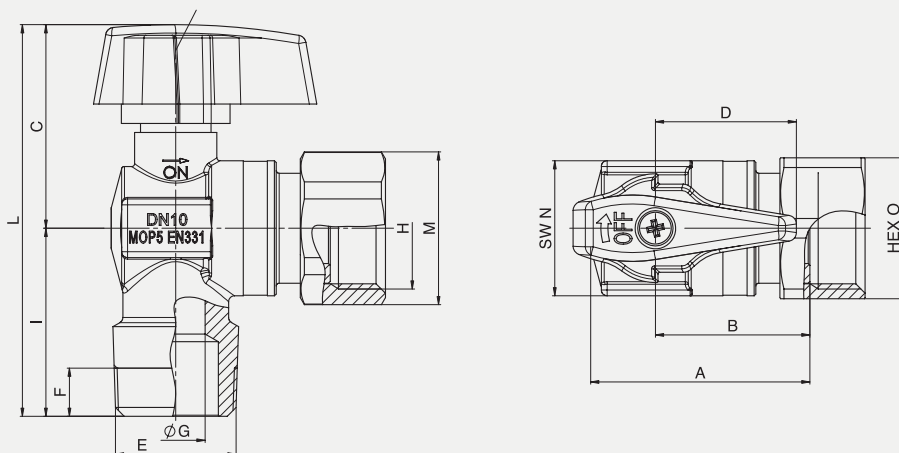
Size/Dimensioni	DN	A	B	C	D	E	F	Ø G	H	I	L	M	SW N
R 1/2" x G 1/2"	10	40	29	35	24	R1/2"	13	10	G1/2"	9	32	67	23R



Angle gas mini ball valve 1/2" m x 1/2" swivel nut, flow Ø 10, yellow zamak handle  
Mini valvola per gas ad angolo maschio G 1/2" per dado scorrevole 1/2", passaggio Ø 10, con leva zamak gialla

- Series / Serie / 3500G

Size/Dimensioni	DN	A	B	C	D	E	F	Ø G	H	I	L	M	SW N	HEX O
1/2" x 1/2"	10	37,5	26,5	34,5	24	R1/2"	13,2	10	G1/2"	32	66,5	26	23	24





## certifications

Eurotermo is a certified ISO 9001:2015 company, in addition to this, Eurotermo products comply with the directives of internationally recognized institutions.

## certificazioni

Eurotermo è un'azienda certificata ISO 9001: 2015, inoltre i prodotti Eurotermo sono conformi alle direttive di enti riconosciuti a livello internazionale.

Eurotermo Srl  
Sede Legale: Via Lunga 18 - 25126 Brescia, Italy  
T. +39 030 31537200 - F. +39 030 31537213 - info@eurotermo.com

