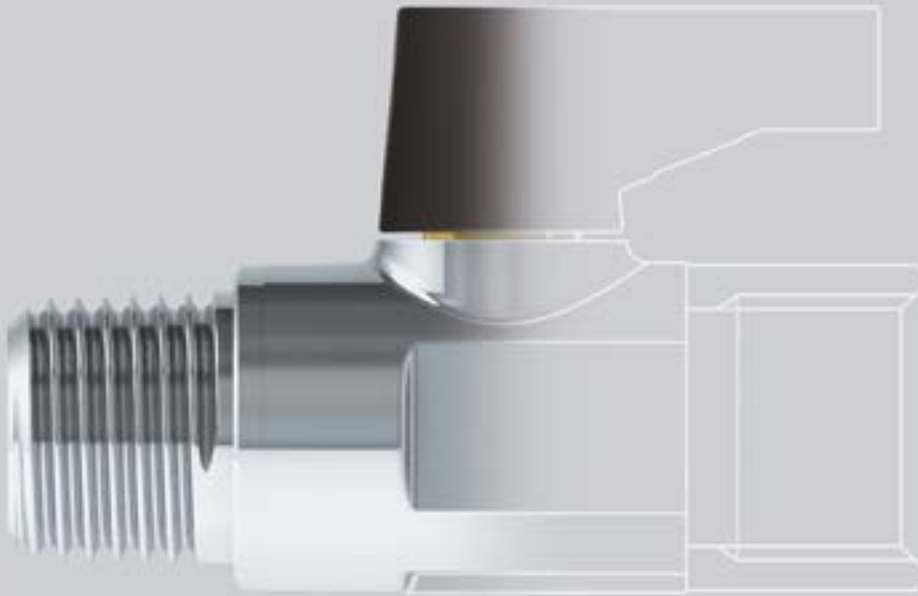


Mini ball valves,
fittings and components



pneumatic
valve
valvola a sfera
pneumatica



We think, create, and deliver valve solutions / Progettiamo, creiamo e forniamo soluzioni per valvole

Decades of experience have brought Eurotermo to become a worldwide known company and leader in the design and manufacturing of brass mini ball valves, fittings and components.

Decenni di esperienza hanno reso Eurotermo un'azienda conosciuta a livello mondiale, e leader nella progettazione e produzione di mini valvole a sfera, raccordi e componenti in ottone.

Mini ball valve pneumatic series / Serie mini valvola a sfera pneumatica



These Mini ball valves pneumatic series are made from brass alloy CW617N, from forging process, chrome plated, and with removable handle for screwdriver operation.

Queste mini valvole a sfera più robuste sono realizzate in lega di ottone CW617N, da processo di stampaggio, cromate, con leva removibile per manovra cacciavite.

What makes us different: quality at the competitive price / Cosa ci rende unici: qualità al giusto prezzo

- Ball and stem seals approved by the major accredited certification bodies
- 100% leak free
- Chrome plated for corrosion resistance
- Full bore
- Suitable for limited space applications
- Robust configuration
- Quarter turn
- Durable construction
- Guarnizioni sfera e asta approvati dai maggiori enti di certificazione accreditati
- Collaudo tenuta al 100%
- Trattamenti superficiali di cromatura per maggiore resistenza alla corrosione
- Passaggio totale
- Adatte per applicazioni in spazi limitati
- Configurazione robusta
- Un quarto di giro
- Prodotto solido e durevole

Applications / Applicazioni:

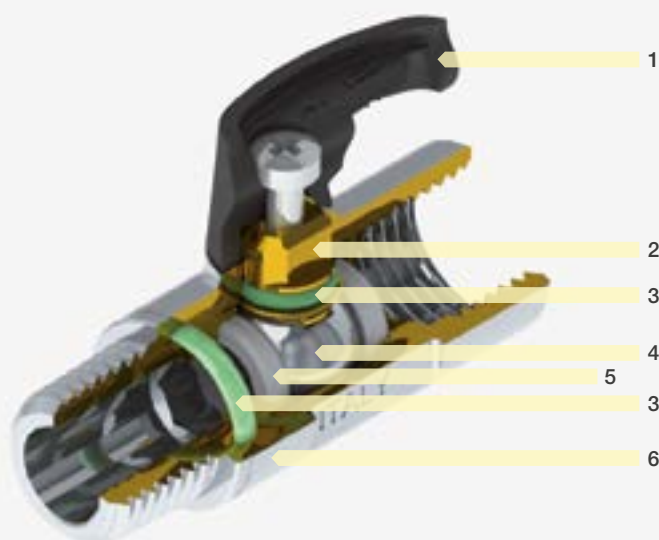
- Domestic water applications
 - HVAC
 - Compressed air
 - Industrial Automation
-
- Impianti sanitari domestici
 - Sistemi di riscaldamento/raffrescamento
 - Aria compressa
 - Automazione industriale



Different color clips available / Disponibili con clip di diverso colore:



Valve composition / Composizione valvola



Technical data / Dati Tecnici

Applications Applicazione	Air / Water Aria / Acqua
Maximum working pressure Pressione massima di esercizio	10 bar
Maximum temperature in continuous Temperatura massima in continuo	120° C
Peak temperature Picco di temperatura	150° C
Minimum temperature Temperatura minima	-15° C
Part coating Finitura	Chrome plated Finitura Cromata

1. Handle: Glass charged Nylon / 2. Stem: Brass CW617N / 3. Oring seal: FKM / 3. Tenute Oring: FKM / 4. Ball: Brass CW617N / 5. Seal: PTFE / 6. Body: Brass CW617N

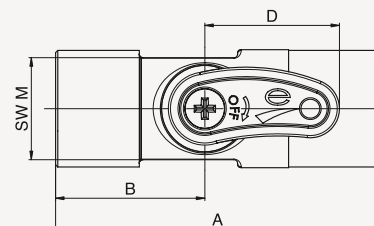
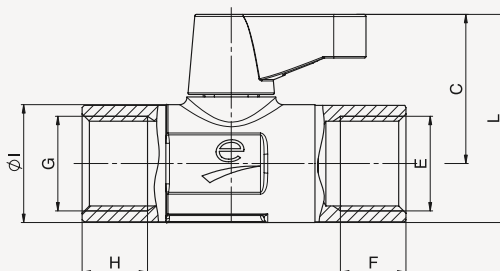
1. Leva: Nylon caricato vetro / 2. Asta: Ottone CW617N / 3. Oring: FKM / 4. Sfera: Ottone CW617N / 5. Guarnizione: PTFE / 6. Corpo: Ottone CW617N
Tenute: Disponibile miscela diversa su richiesta / Seals: Different compounds upon request

Serie mini pneumatica

F/f mini ball valve, chrome plated, with removable black plastic handle
 Mini valvola a sfera f/f, cromata lucida, con leva in plastica nera

- Series / Serie / 1000

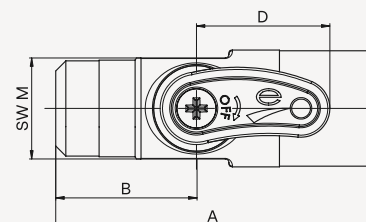
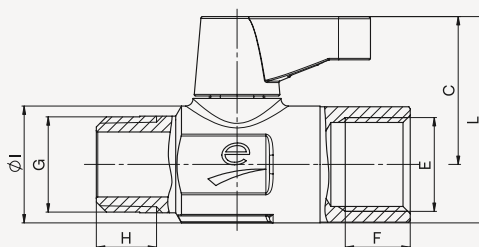
Size/Dimensione	DN	A	B	C	D	E	F	G	H	Ø I	L	SW M
G1/8" x G1/8"	6	39,5	19,5	20,5	18,5	G 1/8"	8	G 1/8"	8	16,2	28,5	14
G1/4" x G1/4"	6	44,5	20,5	20,5	18,5	G 1/4"	9	G 1/4"	9	16,2	28,5	14



M/f mini ball valve, chrome plated, with removable black plastic handle for screwdriver operation
 Mini valvola a sfera m/f, cromata lucida, con leva in plastica nera removibile per manovra cacciavite

- Series / Serie / 1100

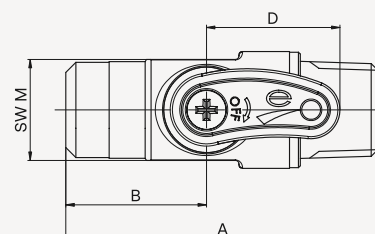
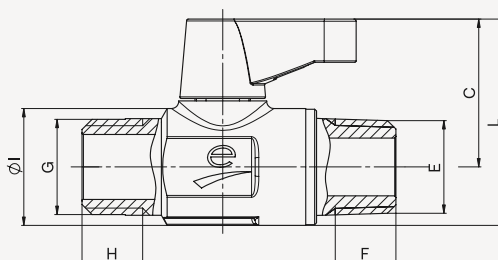
Size/Dimensioni	DN	A	B	C	D	E	F	G	H	Ø I	L	SW N
G1/8" x R1/8"	6	38	17	20,5	18,5	G 1/8"	8	R 1/8"	7	16,2	28,5	14
G1/4" x R1/4"	6	43,5	19,5	20,5	18,5	G 1/4"	9	R 1/4"	8,4	16,2	28,5	14



M/m mini ball valve, chrome plated, with removable black plastic handle for screwdriver operation
 Mini valvola a sfera m/m cromata lucida, con leva nylon nera removibile per manovra cacciavite

- Series / Serie / 1200

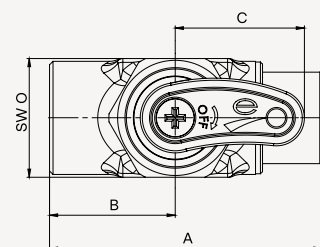
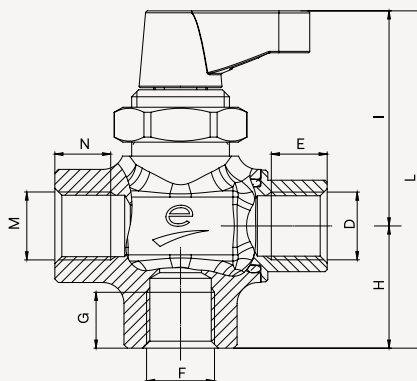
Size/ Dimensioni	DN	A	B	C	D	E	F	G	H	Ø I	L	SW N
R1/8" x R1/8"	6	37,5	17	20,5	18,5	R 1/8"	7	R 1/8"	7	16,2	28,5	14
R1/4" x R1/4"	6	43,5	19,5	20,5	18,5	R 1/4"	8,4	R 1/4"	8,4	16,2	28,5	14



Mini "tee" ball valve, chrome plated, with removable black plastic handle for screwdriver operation
 Mini valvola a sfera "T" cromata lucida, con leva in plastica nera removibile per manovra cacciavite

- Series / Serie / 1300

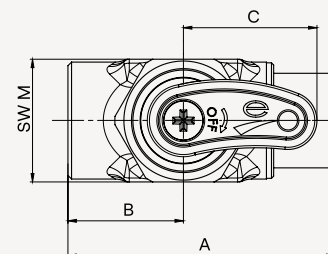
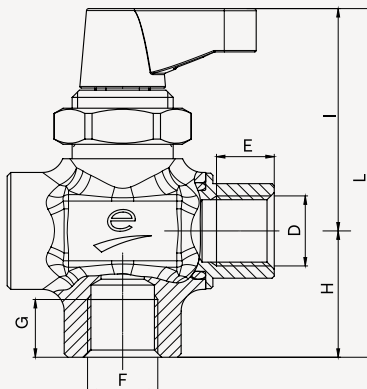
Size/Dimensioni	DN	A	B	C	D	E	F	G	H	I	L	M	N	SW O
G1/8" x G1/8" x G1/8"	6	37	16	18,5	G1/8"	8	G1/8"	8	17	31	48	G1/8"	8	17
G1/4" x G1/4" x G1/4"	6	41,5	17,5	18,5	G1/4"	9	G1/4"	7	17	31	48	G1/4"	7	17



Mini angle ball valve, chrome plated, with removable black plastic handle for screwdriver operation
 Mini valvola a sfera ad angolo cromata lucida, con leva in plastica nera removibile per manovra cacciavite

- Series / Serie / 1400

Size/Dimensioni	DN	A	B	C	D	E	F	G	H	I	L	SW M
G1/8" x G1/8"	6	37	16	18,5	G 1/8"	8	G 1/8"	8	17	31	48	17
G1/4" x G1/4"	6	41,5	17,5	18,5	G 1/4"	9	G 1/4"	7	17	31	48	17





certifications

Eurotermo is a certified ISO 9001:2015 company, in addition to this, Eurotermo products comply with the directives of internationally recognized institutions.

certificazioni

Eurotermo è un'azienda certificata ISO 9001: 2015, inoltre i prodotti Eurotermo sono conformi alle direttive di enti riconosciuti a livello internazionale.

Eurotermo Srl
Sede Legale: Via Lunga 18 - 25126 Brescia, Italy
T. +39 030 31537200 - F. +39 030 31537213 - info@eurotermo.com

